

# AC Turbo SMX,SLX

《超高速、高精度、純デジタル、ハイレスポンス》

《同期追従特性の利点》

☆位置決め完了が速い

- ・短い距離の高速位置決めには特に威力を発揮します。
- ・タクトアップが可能です。

☆±1パルスでの制御

- ・ACサーボをパルスモータ感覚で使用できます。
- ・多軸の補間・同期制御に威力を発揮します。
- ・高精度位置決めが可能です。

☆保持力が強い

- ・他の軸の影響を受けにくくなっています。

“AC Turbo SMX,SLX”シリーズは、超高速応答、高精度の同期追従型 AC サーボドライバです。4極、8極（正弦波）のほとんどの永久磁石同期型 AC サーボモータに適應できる画期的な汎用 AC サーボドライバです。Panasonic 社製 MINAS シリーズ等の省線型サーボモータにも対応しています。



【ソフトバージョン3.40以上】

2011年 10月 27日

株式会社 **ダイナックス**

〒183-0055 東京都府中市府中町1-12-7センタービル TEL:042-360-1621  
〒558-0041 大阪府大阪市住吉区南住吉 1-19-1 TEL:06-6606-4860

**DYNAX** corporation

1-12-7-1001 FUCHU-CHO, FUCHU-SHI, TOKYO JAPAN FAX:042-360-1837  
1-19-1 MINAMISUMIYOSHI, SUMIYOSHI-KU, OSAKA JAPAN FAX:06-6606-5160

**【ジャンパ】**

JP1: A/B相出力選択 (MON & SERコネクタ)  
 差動出力: 3-8, 4-7, 5-6 クロス [出荷時設定]  
 オープンコレクタ(フォトカプラ)出力: 1-10, 2-9 クロス  
 JP2: A/B相出力用モータ選択  
 シリアルエンコーダモータ: 3-6, 4-5 クロス [出荷時設定]  
 A/B相エンコーダモータ: 1-8, 2-7 クロス

**【タイプ】**

☆**AT2K-SMX**: MINAS の場合、2KW 以下のモータ対応。  
 ☆**AT4K-SLX**: MINAS の場合、4KW 未満のモータ対応。

**【主な仕様】**

型 式		AT2K-SMX	AT4K-SLX
ド ラ イ 仕 バ 様 部	主電源電圧(V)	3相AC180~253	
	最大出力電流A(Peak)	72.3	112.5
出力部形式	パワーモジュール電流容量A	50	100
		3相フルブリッジPWMソフトウェア位相補償 6KHz	
外形寸法	76×162×164	125×200×234	
重さ	1.5Kg	3.9 Kg	

**【SW1:ロータリスイッチ】**

MINAS 17 ビット ABS モータのモニタ時に設定します。『Card-SDSS』の取扱説明書をご覧ください。

**【SW2: CPU 動作モード】** 1, 2 両方、OFF 固定

**【LED】**

[ロジック部]

LED1[ON]: **Turbo** サーボレディ時点灯 (GREEN)  
 LED2[AL]: **Turbo** アラーム時点灯 (RED)  
 LED3[SR]: **SRing** 通信エラー (RED)  
**SRing** 通信使用時消灯します。  
 LED4[PW]: 電源 (GREEN)  
 制御電源 ON 時点灯します。

[パワー部] 端子台下側、PE 端子右横に設置。

LD1: 回生発生時点灯します。(RED)  
 LD2: 電源 ON 時点灯します。LD1 の奥側。(GREEN)

**【モータ種別】** 下記は一例です。これに含まれていないモータについては営業にご相談願います。

メーカー・型式	x 0	x 1	x 2	x 3	x 4	x 5	x 6	x 7	x 8	x 9	
MINAS	3 x			MSM202A	MSM302A	MSM152A	MSM252A			MFMA252A	*3
MINAS	4 x			MDM202B	MDM302B	MDM152B	MDM252B				*2
MINAS	5 x			MDM202A	MDM302A	MDM152A	MDM252A				*3
MHMA	6 x	MHMA402P	MHMA102A	MHMA202A	MHMA302A	MHMA402A	MHMA502A	MHMA152	MHMA102P	MGMA452	MHMA202P
ABS	7 x		MSM102J		MSM302J	MSM152J					MFM352J
MINAS	8 x		MGMA092A				MSMA502P	MGMA202S	MGMA452S	MGMA452P	
MINAS ABS(17bit)	D x	MDMA402P	MFMA452P	MSMA202P	MSMA302P	MSMA152P	MHMA502S MAX140A	MHMA502S MAX130A	MHMA502S	MFMA352D	MHMA752S
	E x	MDMA082D	MDMA102D	MDMA202D	MDMA302D	MDMA402D	MDMA502D	MDMA152D	MDMA252D	MDMA352D	MDMA452D
	F x		MSMA102D		MSMA302D	MSMA402D	MSMA502D	MSMA152D	MSMA252D	MSMA352D	
32768p/r	G x		MDMA102D	MDMA202D	MDMA302D	MDMA402D	MDMA502D	MDMA152D	MDMA252D	MDMA352D	
32768p/r	Hx		MSMA102D	MSMA202D	MSMA302D	MSMA402D	MSMA502D	MSMA152D			

\*2: 14本リード 2500P/R \*3: 10本リード 2500P/R

**【I/O用コネクタ】**

[I/O] HIF3BA-34D-2.54R(ピッチ)又は相当品

PIN	信号名	電圧	I/O	PIN	信号名	電圧	I/O
1	*PLS(CW)	5V	IN	2	GND	0V	-
3	*DIR(CCW)	5V	IN	4	GND	0V	-
5	STOP	5V~24V	IN	6	GND	0V	-
7	*GAIN LOW	5V~24V	IN	8	GND	0V	-
9	*RESET	5V~24V	IN	10	GND	0V	-
11	*FULL COUNT	5V~24V	OUT	12	GND	0V	-
13	φZ	5V~24V	OUT	14	GND	0V	-
15	*FULL TORQUE	5V~24V	OUT	16	GND	0V	-
17	*ALARM	5V~24V	OUT	18	未使用	-	-
19	*NEAR ZERO	5V~24V	OUT	20	未使用	-	-
21	*DB0	5V~24V	IN	22	未使用	-	-
23	*DB1	5V~24V	IN	24	未使用	-	-
25	*DB2	5V~24V	IN	26	未使用	-	-
27	*DB3	5V~24V	IN	28	未使用	-	-
29	*STROBE	5V~24V	IN	30	未使用	-	-
31	*RDY/DATA	5V~24V	OUT	32	未使用	-	-
33	*ACK/NACK	5V~24V	OUT	34	未使用	-	-

**【SRing通信(SDSS)】** モニタに使用します。

[CN5:7180(SDSS)]HIF3BA-10D-2.54R(ピッチ)又は相当品

PIN	信号名	IN/OUT	PIN	信号名	IN/OUT
1	SD+	OUT	2	SD-	OUT
3	GND	-	4	NC	-
5	RD+	IN	6	RD-	IN
7	GND	-	8	NC	-
9	NC	-	10	NC	-

**【エンコーダ用コネクタENC】**

[ENC] 10120-3000VE (住友3M), 10320-52F0-008 (住友3M)

MINAS

ピン	信号名	A Type 信号名	17Bit ABS 信号名	A4 Type 信号名
1	GND	14 GND	8 GND	5 GND
2	GND			
3	+5V	13 +5V	7 +5V	4 +5V
4	+5V			
5	NC		1 BAT+	
6	NC		2 BAT-	
7	A+	1 A+		
8	A-	2 A-		
9	B+	3 B+		
10	B-	4 B-		
11	Z+ (C+)	5 Z+		
12	Z- (C-)	6 Z-		
13	V+			
14	V-			
15	W+			
16	W-			
17	U+ (RX+)	11 RX+	4 SD+/PS+	2 PS+
18	U- (RX-)	12 RX-	5 SD-/PS-	3 PS-
19	NC			
20	FG	15 FG	3 FG	6 FG

注: +/-信号をペアとしたツイストペアシールドケーブルで配線して下さい。

注: MINAS 17Bit ABS は A シリーズ (SD) と A4 シリーズ (PS) で信号名のみ異なります。

注: ABS 用バッテリーはケーブル側での処理をお願いします。

**【モータおよびシリアル通信用コネクタ】**

[MON&SER] HIF3BA-20D-2. 54R (ヒロセ) 又は相当品

PIN	信号名	信号説明
1	CA+	指令入力のパルス出力
2	CA-	"
3	CB+	"
4	CB-	"
5	GND	GND
6	+5V (2) IN	7~10番ピンエンコーダ出力用回路絶縁電源DC5V ※1
7	EA/EA+	エンコーダパルス出力 [JP1選択]
8	EA-	エンコーダパルス出力 [JP1選択]
9	EB/EB+	エンコーダパルス出力 [JP1選択]
10	EB-	エンコーダパルス出力 [JP1選択]
11	GND (2)	7~10番ピンエンコーダ出力用回路絶縁電源DC5V ※1
12	+5VOUT	RT1接続用+5V電源出力
13	+5VOUT	RT1接続用+5V電源出力
14	GND	GND
15	GND	GND
16	GND	GND
17	232RXD	RS232C 入力データ
18	232TXD	RS232C 出力データ
19	232DTR	RS232C 制御
20	232DSR	RS232C 制御

※1 JP1でオープンコレクタ (フォトカプラ) 出力時

**【コントローラ用絶縁電源出力】**

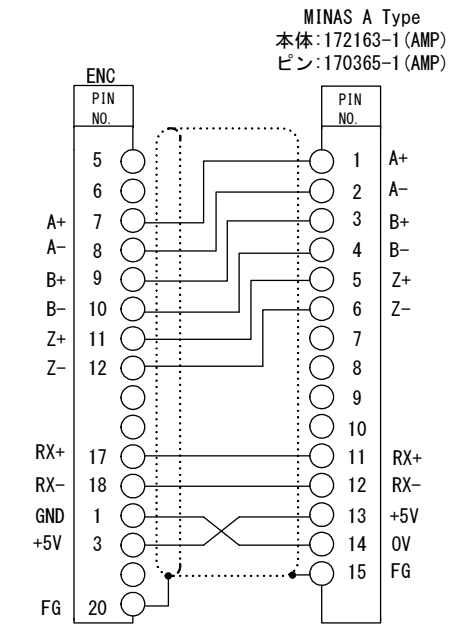
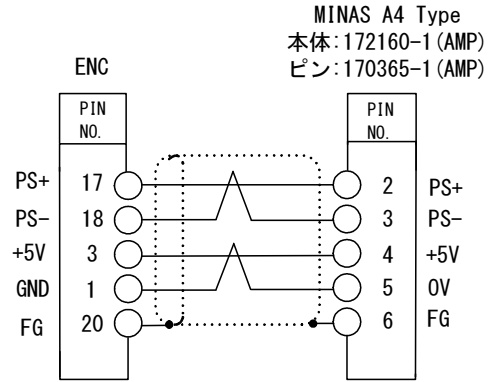
[Iso-5V] VHR-2N, BVH-21T-1. 1 (JST)

PIN	信号名	PIN	信号名
1	+5V OUT	2	GND

【RS485用コネクタ】 非使用

**【エンコーダ用コネクタ接続例】**

[ENC] パナソニック社製省線型MINAS A, A4 Typeの接続例です。



**【主電源、モータ用端子台接続: TB1, アース端子】**

端子番号	端子名	端子説明
1	R	主電源入力端子: 三相入力
2	S	AC許容電圧範囲 AC180~253V
3	T	
4	r	制御電源入力端子
5	s	AC許容電圧範囲 AC180~253V
6	P	回生抵抗端子接続端子 ※1
7	B	
8	U	U相電機子巻線端子
9	V	V相電機子巻線端子
10	W	W相電機子巻線端子
11	E	フレームアース (電氣的対妨害除去用アース)
フレーム	⊕	プロテクトアース (必ず接続して下さい)

端子台圧着端子: M4

※1 回生抵抗は、以下の抵抗最小値まで取付可能です。

回生の大小に応じてサイズ (Watt) を決定して下さい。

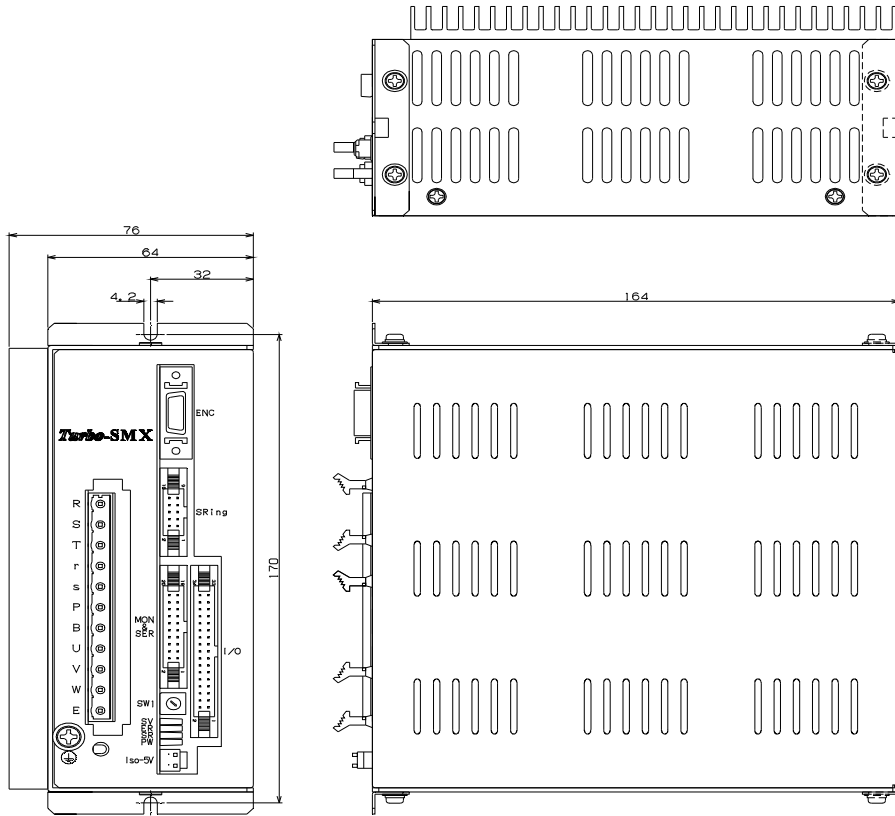
AT2K-SMX: 30Ωまで

AT4K-SLX: 7.5Ω (30Ωを4本並列)まで

【付属品】 [I/O], [Iso-5V] コネクタは付属品です。コネクタは相当品が適用される場合があります。

【外形図】

**AT2K-SMX**



**AT4K-SLX**

