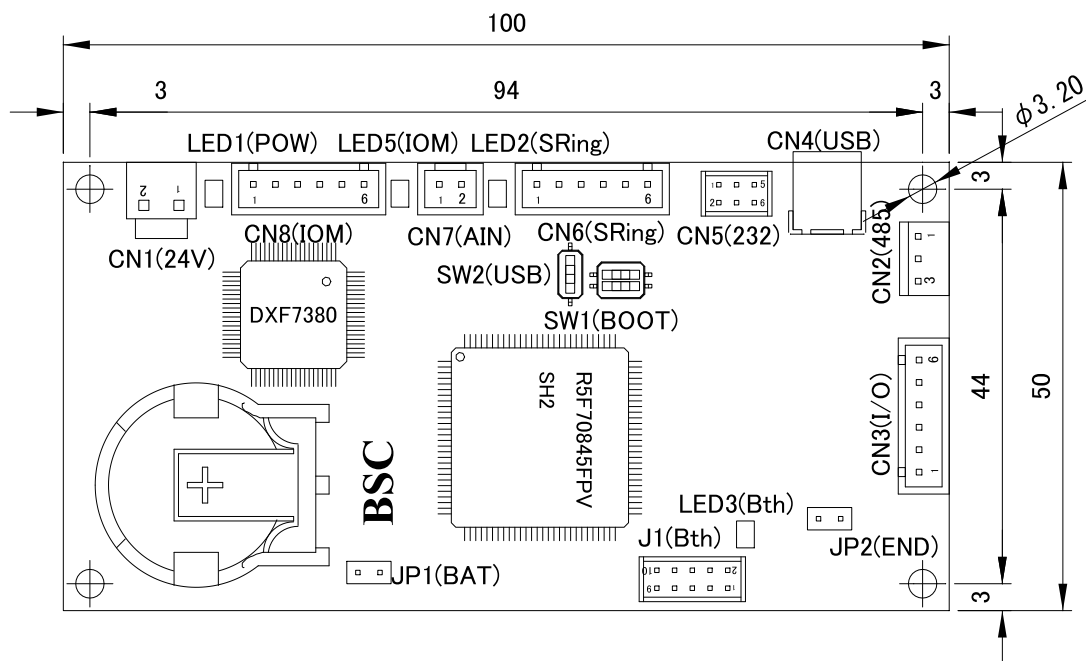


## SC BSC

### シリアル通信型位置決めコントローラ

- ◎ **SRing** による多軸同時位置決めコントローラ
  - ☆ 省配線システム・シンプルなシステム構成
  - ☆ 最大 8 軸までをこの 1 枚で制御
  - ☆ 5Mbps の高速通信
- ◎ **RS485** による多軸同時位置決めコントローラ
  - ☆ 省配線システム・シンプルなシステム構成
  - ☆ 最大 16 軸までをこの 1 枚で制御
  - ☆ バルスモータ・サーボモータ混在システム
  - ☆ アナログ入出力ボード混在システム
  - ☆ 1.25Mbps の高速通信
- ◎ シリアルリング型ネットワークデジタル入出力
  - ☆ MAX 256DI/256DO
- ◎ 1CH アナログ入力
  - ☆ 0~5V 12bit
- ◎ ロボット言語 **Fics-III** 標準搭載
- ◎ 汎用デジタル入出力
  - ☆ 2DI/2DO
- ◎ USB によるノートパソコンでの高速データバックアップ

Bluetooth モジュール搭載により、携帯電話等との通信が可能です。



【第 1. 0 版】

2016年 7月15日

株式会社 **ダイナックス**

〒183-0055 東京都府中市府中町1-12-7センタービル TEL:042-360-1621  
 〒558-0041 大阪府大阪市住吉区南住吉 1-19-1 TEL:06-6606-4860

**DYNAX** corporation

1-12-7-1001 FUCHU-CHO,FUCHU-SHI, TOKYO JAPAN FAX:042-360-1837  
 1-19-1 MINAMISUMIYOSHISUMIYOSHI-KU,OSAKA JAPAN FAX:06-6606-5160

【発注製品名】

SC BSC シリーズは、ソフトが搭載されて始めて製品になります。ソフトは **Fics-III** (ロボット言語) が搭載可能であり、指定は下記のようになります。

**Fics-SRing BSC**

**Fics-Atoms BSC**

【供給電源】 DC24V ±5%

【消費電流】 0.2A

【メモリのバックアップ】 約3年

【周囲温度】 0℃～50℃

【動作湿度】 35～85%RH(結露無き事)

【ジャンパ・スイッチ】

JP1: 2pin バッテリバックアップ切り替え

オープン: バックアップなし

クローズ: バックアップあり [初期設定]

JP2: 2pin RS485終端 [出荷時クローズ]

SW1: CPUブート選択

1, 2 OFF固定

SW2: USB動作選択

OFF: Master / ON: Slave

【制御電源】

[CN1] B2P-VH (JST)

	信号名	IN/OUT
1	+24V	IN
2	GND	-

ロジック電源と非絶縁です。

【RS485通信 (**Atom**制御)】

[CN2] B3P-SHF-1AA (JST)

	信号名	IN/OUT
1	D485+	IN/OUT
2	D485-	IN/OUT
3	GND	-

【USB】

[CN4] Type-AB

【LED表示】

LED1 (緑)	電源ON
LED2 (赤)	<b>SRing</b> ERROR
LED3 (緑)	Bluetooth Status
LED4	非実装
LED5 (赤)	<b>IOM</b> ERROR

【入出インタフェース】

[CN3] B6B-XH-A (JST)

ピン	信号名	IN/OUT	ピン	信号名	IN/OUT
1	+24V	OUT	2	DI1	IN
3	DI2	IN	4	DO1	OUT
5	DO2	OUT	6	GND	-

【ホスト通信: RS232C】

[CN5] DF11-6DP-2DSA (ヒコセ)

ピン	信号名	IN/OUT	ピン	信号名	IN/OUT
1	RXD	IN	2	TXD	OUT
3	DSR	IN	4	DTR	OUT
5	+5V	OUT-	6	GND	

+5V出力は最大 0.5A までです。

【**SRing-LAN** 通信: RS422】

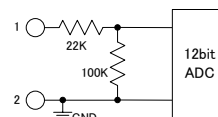
[CN6] B6B-XH-A (JST)

ピン	信号名	IN/OUT	ピン	信号名	IN/OUT
1	SD+	OUT	2	SD-	OUT
3	GND	-	4	GND	-
5	RD+	IN-	6	RD-	IN

【アナログ入力: Analog IN】

[CN7] B2B-XH-A (JST)

PIN	信号	I/O	PIN	信号	I/O
1	AIN	IN	2	GND	-



【IO-Ring (**IOM**) インタフェース: RS422】

[CN8] B6B-XH-A (JST)

ピン	信号名	IN/OUT	ピン	信号名	IN/OUT
1	SD+	OUT	2	SD-	OUT
3	GND	-	4	GND	-
5	RD+	IN-	6	RD-	IN

【標準付属品】 CN1, 2, 3, 5, 6, 8 コネクタは標準付属品です。

※RS485通信ケーブル及びRS422通信ケーブルは、ツイストシールドケーブルをご使用願います。