

# IOM/16

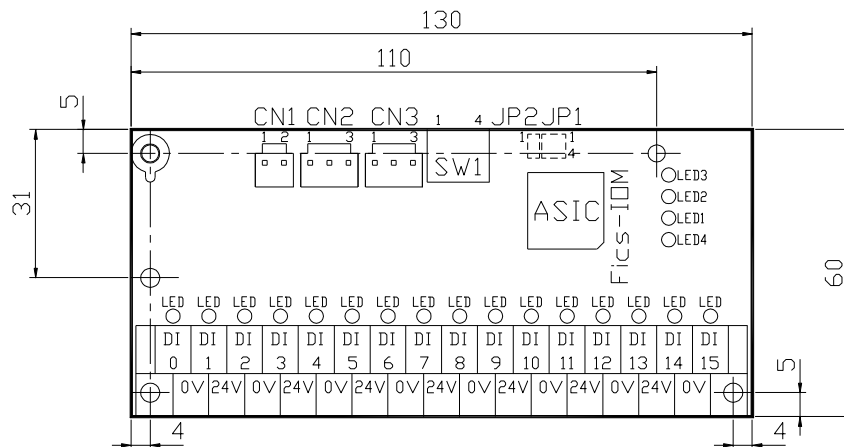
## シリアルリング型入力モジュール [端子台仕様]

- ◎シリアルリング型ネットワークデジタル出力  
☆DYNAX 製 専用 ASIC7180 搭載
- ◎1リングに16モジュールまで接続可能  
☆ IOM/16:入力モジュール 《16DI》
- ◎ *Fics* シリーズ及び *Fics-Atoms* シリーズの  
入力装置として利用可能



IOM/16 は、省配線型入力装置であり、データを高速シリアル転送しますので、コントローラへの配線を RS422 の入力と出力のみにできます。リング状に結合し、16個までのモジュールを接続できます。

センサやソレノイド等の近くに、本モジュールを必要なだけ配置することにより、システム全体の省配線化を図り、システムトラブルを未然に防ぐことができます。



【第1. 2版】

2003年12月 2日

株式会社 **ダイナックス**

〒183-0055 東京都府中市府中町1-12-7センタービル TEL:042-360-1621  
 〒558-0041 大阪府大阪市住吉区南住吉1-19-1 TEL:06-6606-4860

**DYNAX CORPORATION**

1-12-7-1001 FUCHU-CHO, FUCHU-SHI, TOKYO JAPAN FAX:042-360-1837  
 1-19-1 MINAMISUMIYOSHI, SUMIYOSHI-KU, OSAKA JAPAN FAX:06-6606-5160

## 【IOM/16】

センサからの信号をマスタに伝送します。  
1台のマスタに16台まで接続可能です。

### 【仕様】

#### ●入力電気信号仕様

- ・入力信号数 16点。2線式センサ対応。
- ・入力回路形式 フォトカプラ絶縁型
- ・入力電圧 0V～電源電圧+0.5V
- ・最大入力電流 -10mA/1点
- ・最小感動電流 -2mA/1点
- ・入力信号表示 1個/1点、計16個、  
入力LOWで点灯
- ・入力信号コネクタ 端子台 16端子(DI0～DI15)

#### ●伝送仕様：RS422

- ・伝送速度 1.25Mbps
- ・伝送アドレス設定 4ビットDIPスイッチ(SW1)
- ・状態表示 伝送(緑LED×2:送信,受信)  
+エラー(赤LED×1)
- ・電気伝送距離 最大40m(0.3mm<sup>2</sup>以上のシールド付きツイストペアケーブル)

#### ●電源仕様

- ・電源電圧 24V±10%
- ・消費電流 200mA

#### ●環境

- ・動作環境 0℃～50℃/35～85%RH  
(結露無き事)

### 【電源】

CN1: VHR-2N(JST)

ピン	信号名	IN/OUT
1	+24V	IN
2	0V	-

### 【RS422入力】

CN2: VHR-3N(JST)

ピン	信号名	IN/OUT
1	RD+	IN
2	RD-	IN
3	GND	-

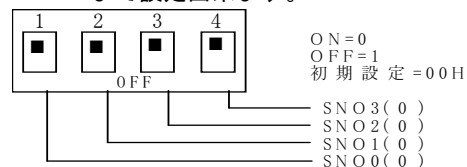
### 【RS422出力】

CN3: VHR-3N(JST)

ピン	信号名	IN/OUT
1	SD+	OUT
2	SD-	OUT
3	GND	-

### 【スイッチ、ジャンパ】

SW1: モジュール番号を設定します。  
0～15まで設定出来ます。

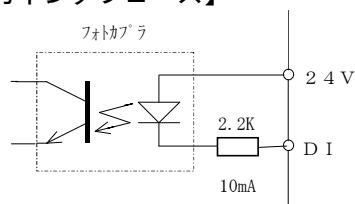


JP1: 4pin RS422/光リング切替  
(出荷時設定は、RS422)

<1-4>オープン<2-3>クローズ:RS422  
<1-4>クローズ<2-3>オープン:光リング  
(オプション)

JP2: 2pin オープン固定

### 【入力インタフェース】



【付属品】 コネクタは標準付属品です。  
コネクタは相当品が適用される場合もあります。